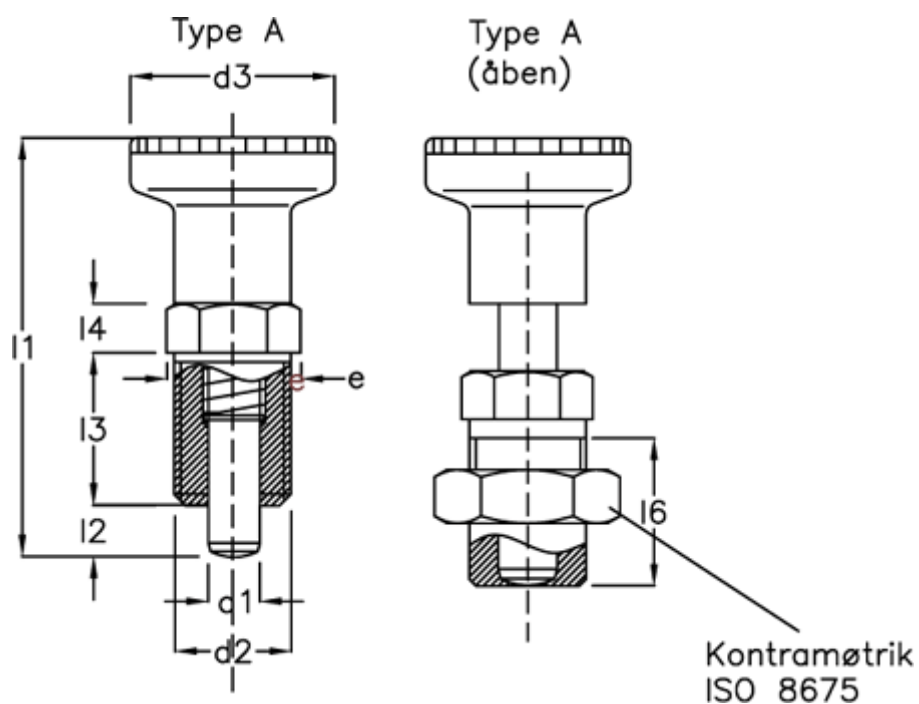


Varenummer: 2061710ANI
 Beskrivelse: E+G Positioneringsbolt GN 617-10-A-NI
 Rustfast, med forniklet tap

Mål



$d1$	= 10	$l3$	= 33
$d2$	= M 20 x 1,5	$l4$	= 10
$d3$	= 31	$l6$	= 30
e	= 25.4	NV	= 22
Fjedertryk N bund	= 45.0		
Fjedertryk N top	= 18.0		
$l1$	= 80.0		
$l2$	= 10		